

2651

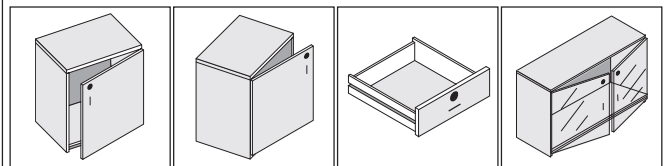
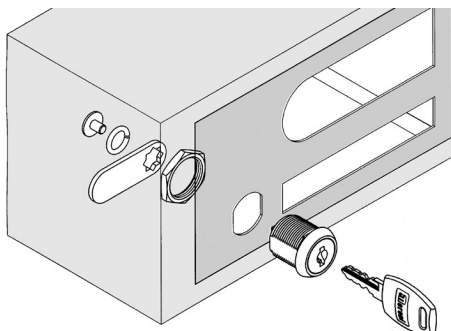
SERRATURA UNIVERSALE CAM LOCK

SERIE
26

2651	2651	2651
SERIE	SERIE	SERIES
1	M1	M1
2	M2	M2
4	M4	M4
FUNZIONAMENTO	OPERATION	OPERATION
P	Rotazione 180°	Rotating 180°
D	Rotazione 90° DX	Rotating 90° R
USCITA CHIAVE	KEY PULL	KEY PULL
2	2 uscite chiave (180°)	2 key pull (180°)
1	1 uscita chiave (90° DX) (*)	1 key pull (90° R) (*)
CORPO CILINDRO Ø M19	CYLINDER BODY Ø M19	CYLINDER BODY Ø M19
"L"	"L"	"L"
11	mm 11 (*)	mm 11 (*)
16	mm 16 (*)	mm 16 (*)
20	mm 20	mm 20
25	mm 25	mm 25
30	mm 30	mm 30
CIFRATURE	KEY-CHANGES	KEY-CHANGES
M	Chiavi differenti sotto chiave maestra	Keyed differently under master-key
A	KA chiavi uguali	KA keyed alike
X	Gruppi di KA	Groups of KA
CHIAVI	KEYS	KEYS
	Standard	Standard
FINITURE	FINISHES	FINISHES
14	Nichelato	Nickel plated
FISSAGGIO	FIXING	FIXING
	Senza dado e clip	Without nut and clip
C	Con clip (**)	With clip (**)
D	Con dado	With nut
LEVETTE vedi pag 22	CAMS see page 22	CAMS see page 22
	Senza levetta	Without cam
35	Piana A35	Flat A35
CONFEZIONI	PACKAGING	PACKAGING
	Commercio 20 pz	Boxed in 20's
I	Industria 100 pz	Bulk in 100's

(*) Cilindro non estraibile (*) Core cylinder not removable
 (**) Spessore lamiera da 0,6 a 1,20 (**) Plate thickness from 0,6 to 1,20

Accessori vetro vedi pagina / Glass accessories see page 70
Accessori vedi pagine / Accessories see pages 74
75
76



Con / With
O870-O870G
Per vetro
For Glass

